

Mod. PI-3110



Mod. PI-3111



Gama
TOP

Placa inducción
Induction hob

PI-3111
Cristal Recto
Straight glass

60 x 52 cm

Medidas
Measurements

3

Zonas de cocción
Cooking zones

10

Niveles de potencia
Power levels

PI-3110
Cristal Biselado
Beveled Glass

Medidas: 590 x 520mm

Gran zona de cocción de 290 mm. Ø (Zona C)

Slider Touch Control General para los 3 Inductores

Potencia total 7400W

Indicador de potencia por cada zona de cocción

Indicador de tiempo

Ventilador de refrigeración

Detector automático de recipiente

Apagado automático de seguridad

Función de bloqueo infantil

Control timer – Temporizador

Indicador de calor residual

Color Panel de control azul

Dimensions: 590 x 520mm

Largest cooking area: 290 mm Ø (Zone C)

3 control Sliders Touch Control

Total power 7400 W

Power indicator per cooking zone

Indicator of cooking time

Cooling fan

Automatic detection of pot/pan

Automatic safety shut-off

Child lock function

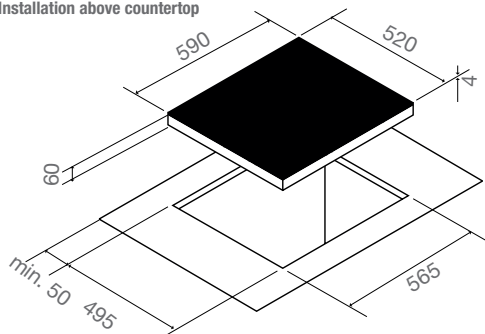
Timer

Keep warm function

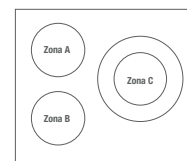
Control Panel Colour: Blue

Esquemas medidas / Technical Drawings

Instalación sobre encimera
Installation above countertop



Para instalación enrasada del modelo PI-3111, consultar el Manual
For flush-mounted installation of model PI-3111, please refer to the Manual.



Mod. PI-3110



Acceso / Access WEB

Mod. PI-3111



Acceso / Access WEB

	Zona A (mm)	Zona B (mm)	Zona C (mm)
Ø Ext:	180	180	290
Power:	1500 W	1500 W	3000 W
Booster:	2100 W	2100 W	3800 W